



Wind Circulation Ventilator



SKYVENTS Turbine Ventilator

Turbine Ventilator yang bersifat menghisap dan membuang udara panas dalam ruangan. Di Design dengan sedemikian rupa agar dapat berputar dengan memanfaatkan energy ilmiah dari angin yang bergerak secara horizontal tanpa ada sedikitpun yang merugikan alam. System kerja dari turbine ventilator ini tidak memerlukan energy listrik, system kerjanya mengandalkan hembusan angin yang menggerakkan sirip ventilator. Sirip tersebut kemudian berputar, lalu putarannya menciptakan tekanan angin yang dapat menyedot udara panas dari dalam ruangan dan dibuang keluar sehingga di dalamnya akan terasa lebih sejuk.

SKYVENTS Turbine Ventilator

Ketika ventilator berputar suatu gaya sentrifugal akan terbentuk yang kemudian menarik udara panas dari dalam hingga keluar melalui ventilator atap pada saat udara ditarik keluar menggunakan ventilator, sebuah wilayah tekanan rendah tercipta langsung dibawahnya. Dengan terciptanya perbedaan udara, tekanan udara yang lebih tinggi akan mengalir secara alami bergerak menuju daerah yang bertekanan lebih rendah. Udara panas ditarik keluar oleh turbine ventilator dan digantikan dengan udara segar diluar gedung. Oleh karena itu, pentingnya memiliki pembuangan udara atau pembukaan atap. System ventilator atap yang baik merupakan rahasia sukses untuk industri apapun, karena berperan penting dalam meningkatkan efisiensi dan produktifitas.

SKYVENTS Bisa di pasang pada...

Restoran



Dengan sirkulasi udara yang cukup segar dan nyaman sehingga membuat pengunjung nyaman

Pabrik & Gudang



Bersifat aktif, otomatis dan tanpa tenaga listrik, dapat menghilangkan udara panas dan partikel debu yang mengambang dan udara yang tidak sehat

Dapur



Bersifat aktif, otomatis dan tanpa tenaga listrik, dapat menghilangkan udara panas dan partikel debu yang mengambang dan udara yang tidak sehat

Gedung Olahraga



Sirkulasi udara yang continue membuat udara dalam gedung lebih segar, memacu atlit lebih berprestasi.

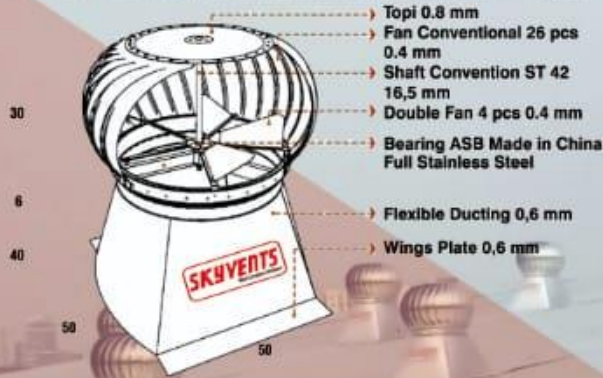


Wind Circulation Ventilator

OUR PRODUCT



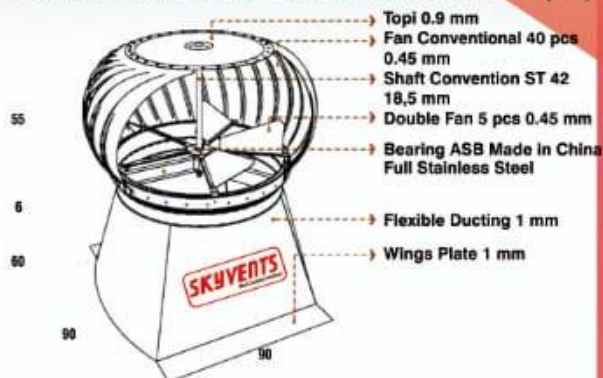
TURBINE VENTILATOR NON ELECTRIC TYPE CV-45 (18")



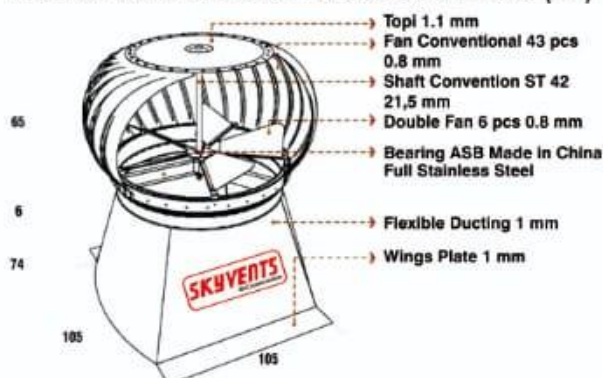
TURBINE VENTILATOR NON ELECTRIC TYPE CV-60 (24")



TURBINE VENTILATOR NON ELECTRIC TYPE CV-75 (30")



TURBINE VENTILATOR NON ELECTRIC TYPE CV-90 (36")



SPECIFICATION

Keunggulan SKYVENTS Turbine

- * Turbine Ventilator Berkualitas
- * Bebas Perawatan
- * Garansi 5 Tahun Free Sparepart
- * Garansi Bearing 2 Tahun
- * Garansi Pemasangan 2 Tahun
- * Bisa Dipasang Di Segala Jenis Atap
- * Terbuat Dari Plat Alumunium Dan Stainless Stell
- * Di Design Secara Efisien, Stabil Dan Kokoh
- * Produk Skyvents Dapat Digunakan Pada Area Pabrik, Gudang, Restoran, Lapangan Olahraga Ruang Serba Guna, Perkantoran, Tempat Ibadah Dan Rumah Tinggal
- * Kualitas Turbine Sangat Baik, Harga Kompetitif
- * Tahan Karat

Office :

Jl.Kintamani 1 Blok LB no.22 Rt.08/Rw.12

Kec. Kalideres , Jakarta Barat

Phone / Fax : (021) 5444947

Mobile :

Email : skyvents.com@gmail.com